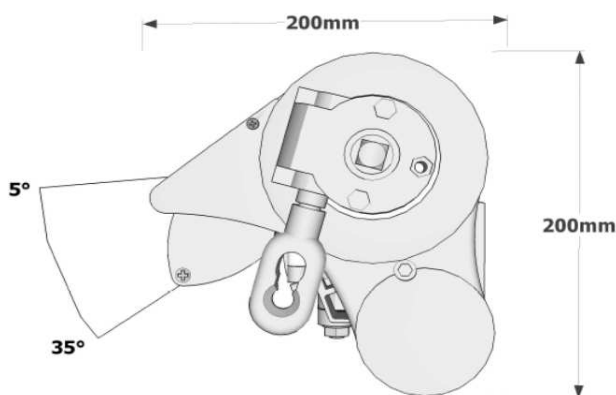
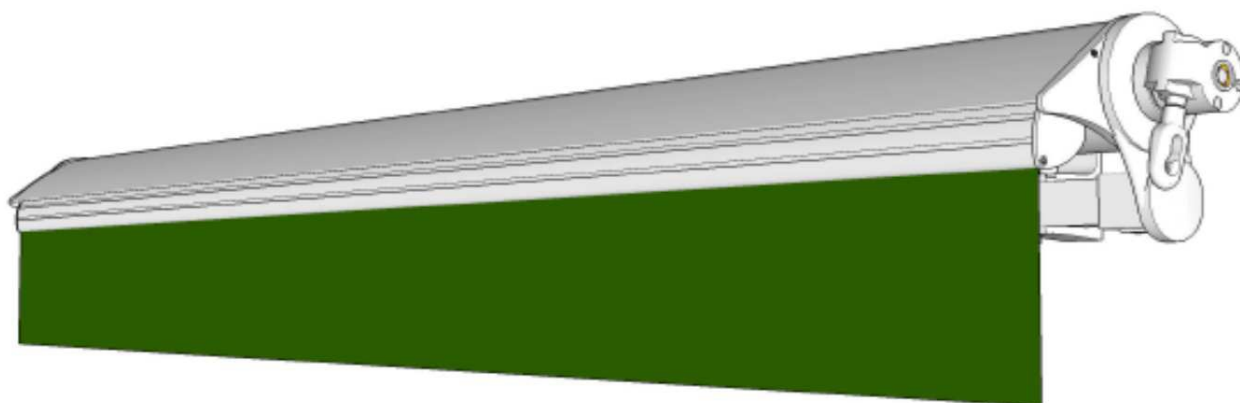
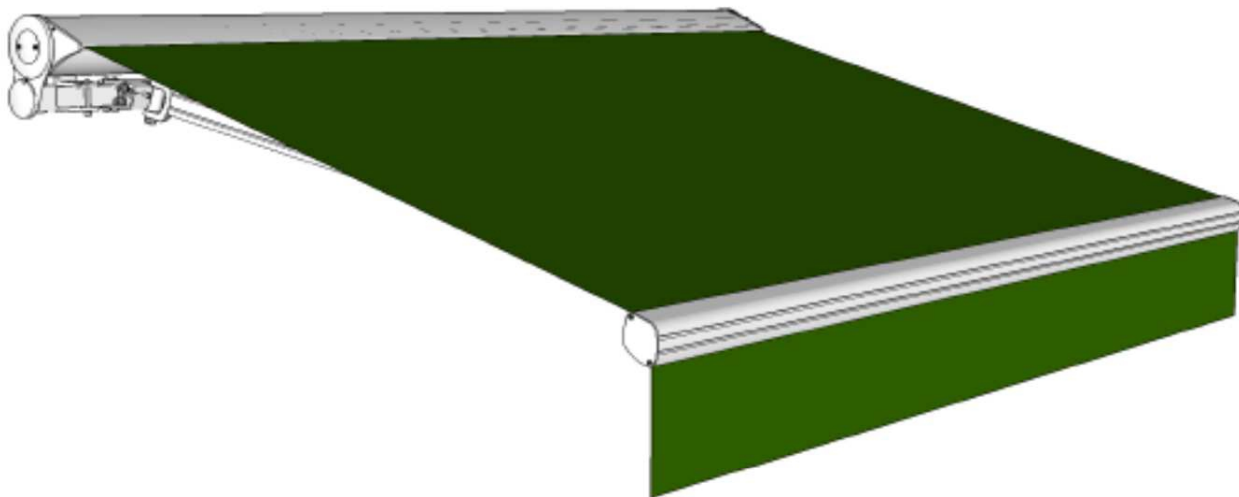


CASSETTE DESIGN 310



Caractéristiques

Type	Semi-coffre
Largeur	1650mm à 5900mm
Avancée	1250mm à 3500mm
Visserie	Inox
Bras	Double câbles gainés
Pose	Face
Manœuvre	Manuelle par treuil
Toile	Orchestra

Options

Manœuvre électrique
 Supports plafond
 Coloris armature palette RAL
 Large choix de toile

Couleur standard
 Code RAL Blanc Beige 1015

Largeur minimale réalisable

Avancée	1250	1500	1750	2000	2250	2500	2750	3000	3500
2 bras	1700	1930	2180	2420	2680	2920	3160	3420	4210